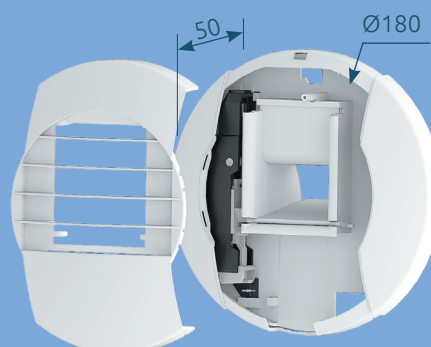
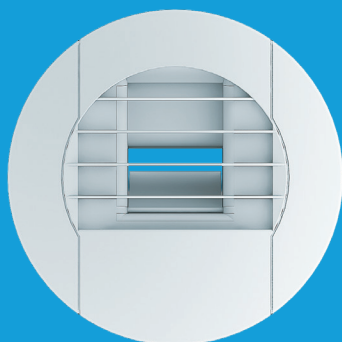


ARCTICA HYGRO



PRÉSENTATION

La bouche ARCTICA HYGRO assure un débit modulé suivant l'humidité relative ambiante de la pièce. Elle peut être montée en position murale ou plafond en respectant les prescriptions suivantes :

MISE EN ŒUVRE

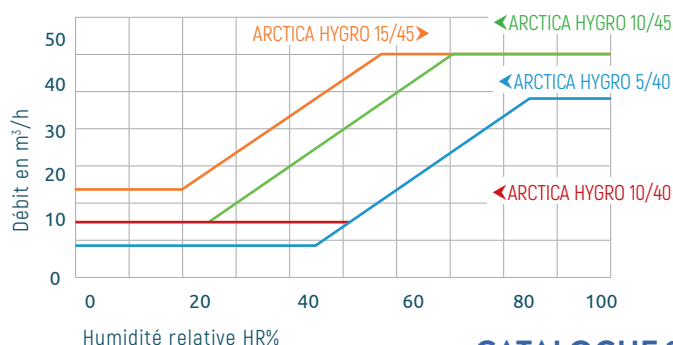
En position murale, les bouches sont montées par simple emboîtement sur un conduit Ø 125 mm ou sur une manchette Ø 125 mm à sceller. Le joint à lèvres assure le maintien et l'étanchéité. En plafond, la mise en oeuvre peut être réalisée en utilisant un manchon placo 3 griffes ou un manchon de traversée de dalle Ø 125 mm, ou, pour les bouches sanitaires Ø 125/80 mm.

Caractéristiques aérauliques et acoustiques

Caractéristiques aérauliques (sous 80 Pa) et acoustiques

Désignation	Libellé Tech.	Référence	Lw (en dB(A))			Dn,e,w (C) dB	
			100 Pa	136 Pa	160 Pa	valeurs certifiées par QB	Avec mousse acoustique*
ARCTICA HYGRO SDB 5-40 Ø125	AHB1	B08211	28	35	37	56	60
ARCTICA HYGRO SDB 5-40 SM Ø0		B08212					
ARCTICA HYGRO SDB 10-40 Ø125	AHB2	B08221					
ARCTICA HYGRO SDB 10-40 SM Ø0		B08222					
ARTICA HYGRO SDB 10-45 Ø125	AHB3	B08231					
ARTICA HYGRO SDB 10-45 SM Ø0		B08232					
ARTICA HYGRO SDB 15-45 Ø125	AHB4	B08241					
ARTICA HYGRO SDB 15-45 SM Ø0		B08242					

* Bouches équipées d'une mousse acoustique (emboîtée derrière la bouche, dans la manchette, avant d'emboîter la pièce de maintien plastique)



ENTRETIEN

Afin de conserver le maximum d'efficacité, il est nécessaire de procéder à un simple nettoyage périodique 1 fois par an à l'aide d'un chiffon humide et de l'eau savonneuse. Pour cette opération, il est possible d'ôter le capot face avant de la bouche.