

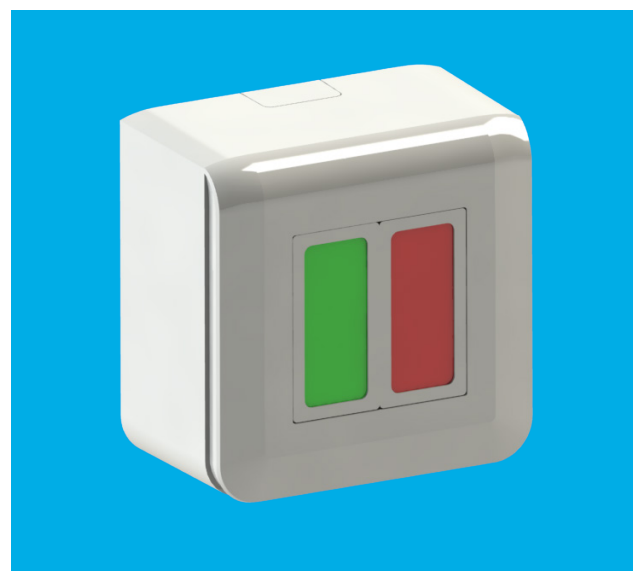
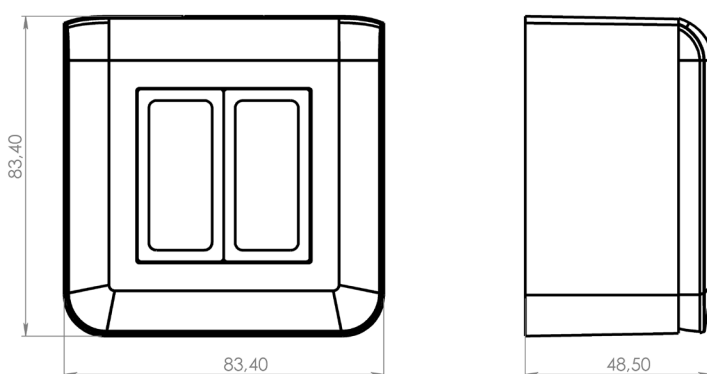
PRÉSENTATION

Le voyant d'alarme est constitué :

- de deux voyant simple.
- d'un support pour 2 modules.
- d'une plaque pour 2 modules.
- d'un cadre mural.

Voyant simple : Voyant de signalisation simple à LED 230 V. Pour fonctions témoin et lumineuses.
Livrés avec 2 couleurs (rouge et vert).

CARACTÉRISTIQUES DIMENSIONNELLES



CARACTÉRISTIQUES TECHNIQUES

Réf. Produits	Nombre de modules	Mode de fixation	Mode de raccordement	Poids (g)	Tension (V)	Fréquence (Hz)	Puissance (W)
EL034 - Voyant vert et rouge	2	A visser	A vis	17,9	230	50 / 60	2

Essais aux chocs : IK 04.

Pénétration de corps solides / liquides : IP 41 (C15-100).

Socle : Polycarbonate.

Couvercle : Polycarbonate (RAL 9003).

Autoextinguibilité : 650°C / 30 s.

Température de stockage : -10°C à + 70 °C.

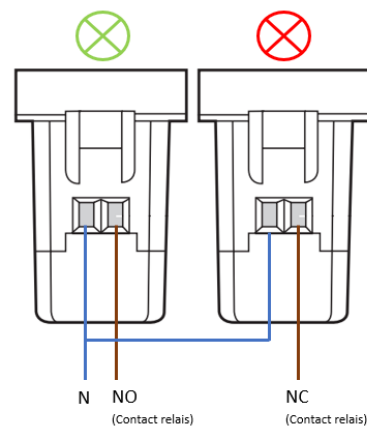
Température d'utilisation : - 5°C à + 50°C.

RACCORDEMENT

Type de tournevis : tournevis plat 3,5 mm ou philips n°1
ou posidrive n°1 ou mixte taille 0.

Capacité des bornes : 1 x 2,5 mm² ou 2 x 1,5 mm².

Longueur de dénudage : 8 mm.



ENTRETIEN

Nettoyage superficiel au chiffon.

Ne pas utiliser : acétone, dégraissant, trichloréthylène.

Tenue aux produits de nettoyage suivants : hexane (EN 60669-1), alcool à brûler, eau savonneuse, ammoniac dilué, javel pure diluée à 10 %, produit à vitres, lingettes pré-imprégnées.