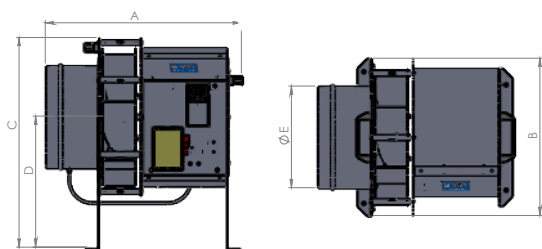


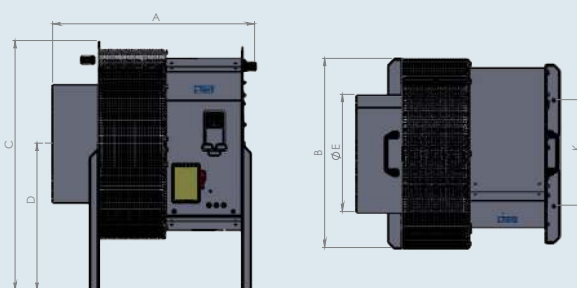
# Caractéristiques aérauliques et dimensionnelles

## POUR INSTALLATION EN TOITURE TERRASSE

VTR EVO 1500

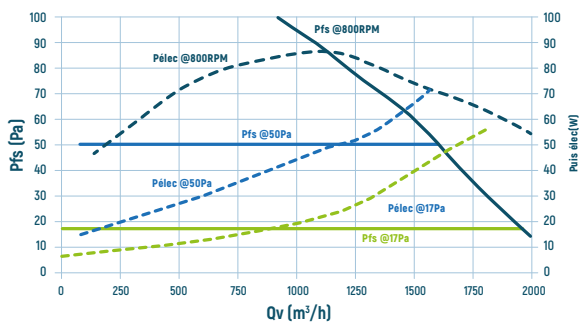


VTR EVO 2500

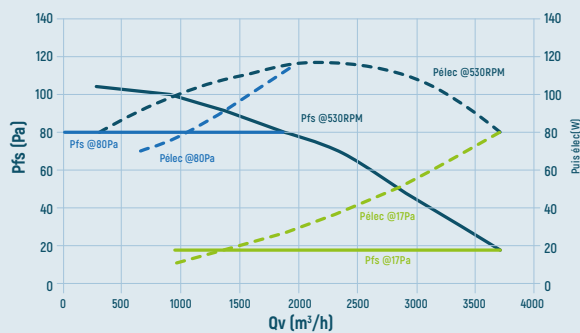


EXTRACTEURS &  
UNITÉS DE VENTILATION

VTR EVO 1500 Débit-Pression & Puissance



VTR EVO 2500 Débit-Pression & Puissance

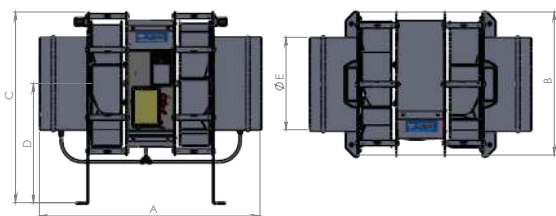


Réf. Produits	Débit (m³/h) max	Pression (Pa) (à débit max)	Vitesse de Rotation (RPM) max	Puissance (W) (Maxi)	Masse (kg)	Ø Piquage (mm)
VTR EVO 1500	1500	18-55	800	70	22	Ø315
VTR EVO 2500	2500	17-80 (système auto) 18-55 (système hygro)	530	115	40	Ø400

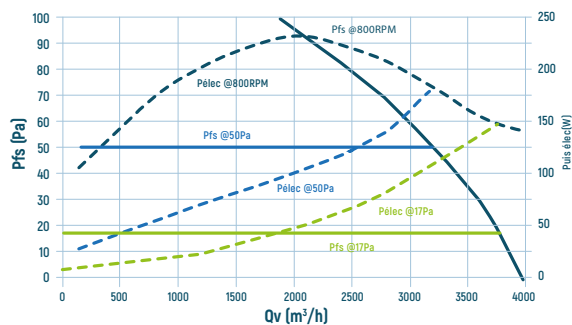
Réf. Produits	Dimensions (mm)				
	A	B	C	D	E
VTR EVO 1500	600	490	690	450	Ø315
VTR EVO 2500	690	650	850	500	Ø400

## POUR INSTALLATION EN TOITURE TERRASSE

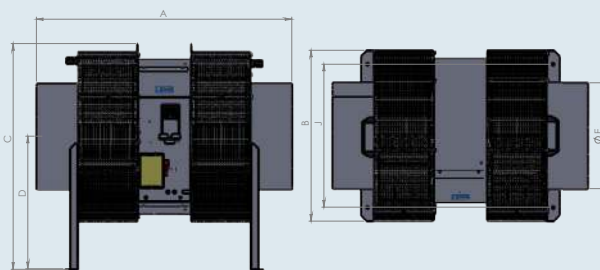
### VTR EVO 3000



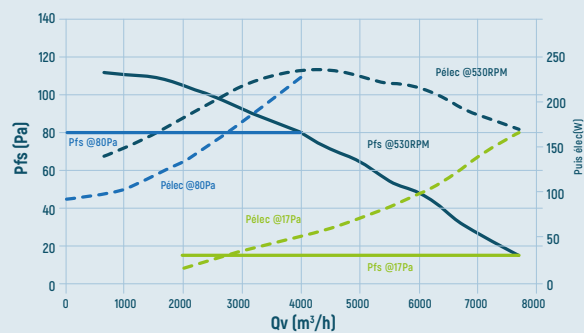
VTR EVO 3000 Débit-Pression & Puissance



### VTR EVO 5000



VTR EVO 5000 Débit-Pression & Puissance

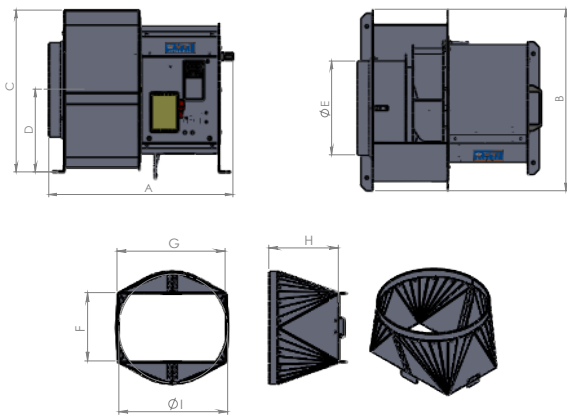


Réf. Produits	Débit (m³/h) max	Pression (Pa) (à débit max)	Vitesse de Rotation (RPM) max	Puissance (W) (Maxi)	Masse (kg)	Ø Piquage (mm)
VTR EVO 3000	3000	18-55	800	180	28	2 x Ø315
VTR EVO 5000	5000	17-80 (système auto) 18-55 (système hygro)	530	230	51	2 x Ø400

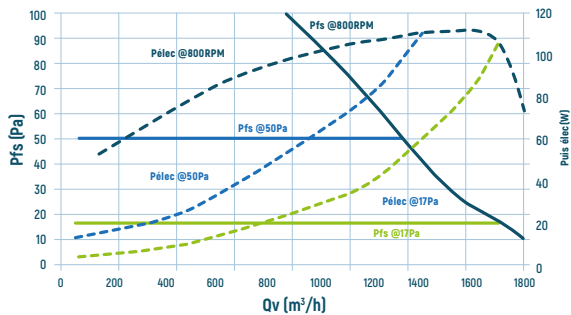
Réf. Produits	Dimensions (mm)				
	A	B	C	D	E
VTR EVO 3000	740	490	690	450	Ø315
VTR EVO 5000	970	650	850	500	Ø400

**POUR INSTALLATION EN COMBLES**

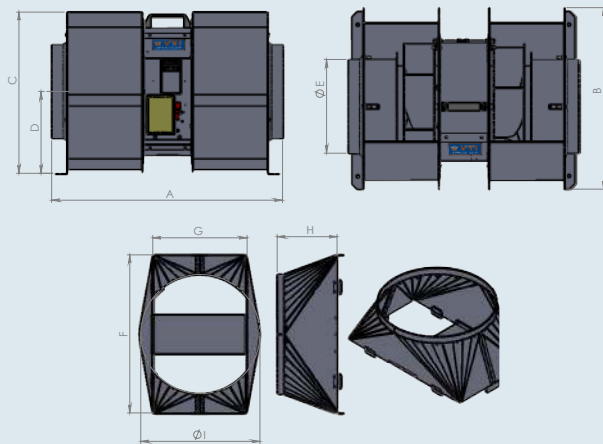
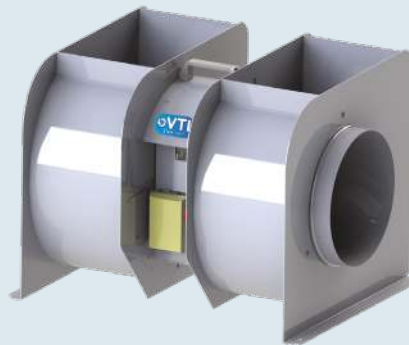
**VTR EVO 1500 AV**



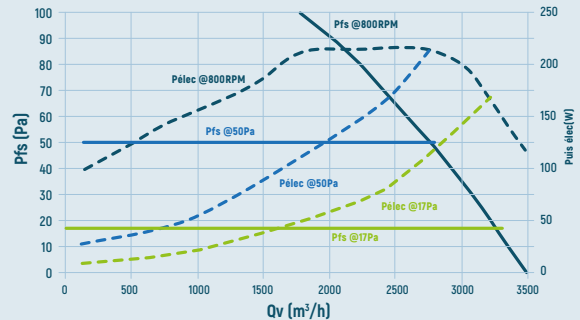
VTR EVO 1500 AV Débit-Pression & Puissance



**VTR EVO 3000 AV**



VTR EVO 3000 AV Débit-Pression & Puissance



EXTRACTEURS & UNITÉS DE VENTILATION

Réf. Produits	Débit (m³/h) max	Pression (Pa) (à débit max)	Vitesse de Rotation (RPM) max	Puissance (W) (Maxi)	Masse (kg)	Ø Piquage (mm)
VTR EVO 1500 AV	1500	18-55	800	115	32	Ø315
VTR EVO 3000 AV	2600	17-50	800	215	49	2 x Ø315

Réf. Produits	Dimensions (mm)				
	A	B	C	D	E
VTR EVO 1500 AV	610	600	540	260	Ø315
VTR EVO 3000 AV	760	600	540	260	Ø315

