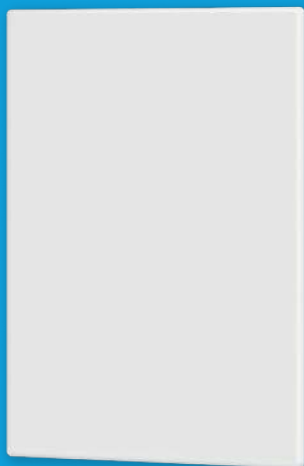


PVC Classé M1

PLAQUE D'OBTURATION

Pour la condamnation des amenées d'air parasites



PRÉSENTATION

Plaque d'obturation standard à coller ou à visser en PVC M1.

Avec trou ou sans trou de fixation (à préciser lors de votre commande).

Autres mesures : nous consulter.

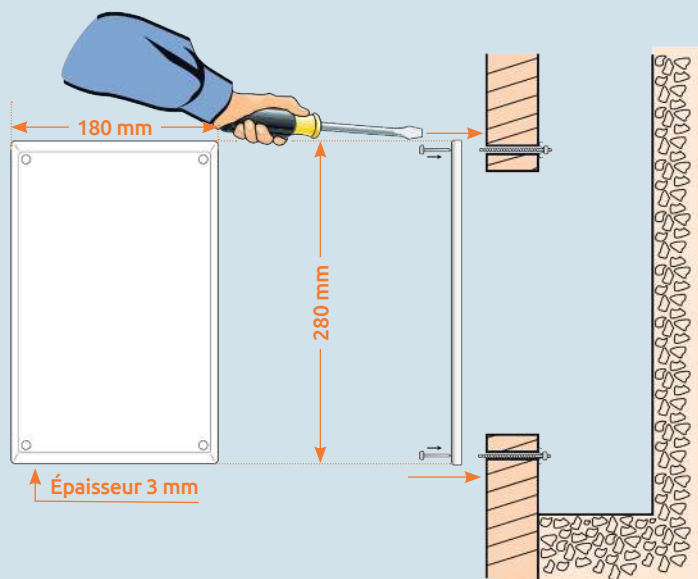
- ▶ Pose ultra rapide
- ▶ Modèle à coller ou à visser
- ▶ PVC matériau classé M1
- ▶ Esthétique

Disponible en versions :

- ▶ Standard 180x280mm à coller (non pré-percée)
- ▶ Standard 180x280mm à visser (pré-percée aux angles)
- ▶ Sur mesure (Tarifs et disponibilité sur demande).

Techniques de pose

PLAQUE D'OBTURATION STANDARD À VISSER



PLAQUE D'OBTURATION STANDARD À COLLER

