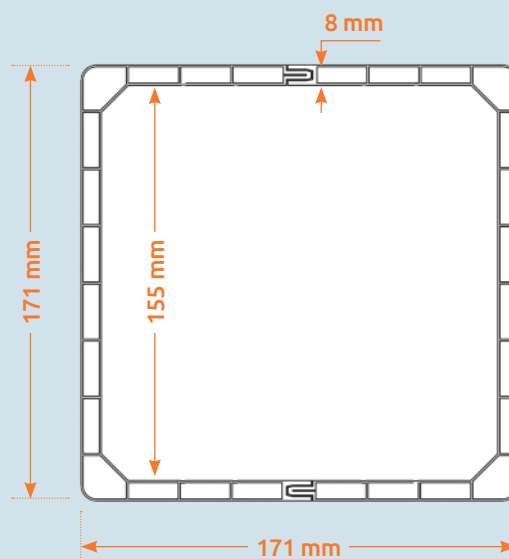


PRÉSENTATION

Les conduits de raccordements JOK'AIR permettent de relier des pièces techniques dépourvues de conduits. Le système d'assemblage par coincement des deux coquilles ainsi que la gamme d'accessoires JOK'AIR permet une rapidité de pose sur mur ou plafond. La JOK'AIR permet d'accueillir toutes sortes de bouches d'extraction. La JOK'AIR est également simple à démonter afin d'assurer l'entretien du conduit.

Grâce à son coude à 90° muni de 3 déflecteurs, la JOK'AIR permet de limiter au maximum les pertes de charges.

- ▶ Rapidité de pose : assemblage par coincement des deux coquilles réversibles
- ▶ Pour Ventilation Naturelle et Hybride, et VMC
- ▶ S'installe en plafond ou mur
- ▶ Classement de réaction au feu M1
- ▶ Très faible perte de charge
- ▶ Nombre d'accessoires réduit
- ▶ Prévu pour bouche ronde ou rectangulaire de type Océane ou autres
- ▶ Démontage partiel ou total pour un entretien facilité

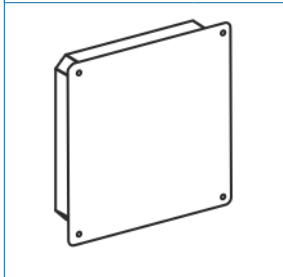


Réf. Produits	Encombrement (Lxl)	Longueur des barres (mètres)	Masse (kg/m)	Perte de charge (pour 30m ³ /h)	Diamètre aéraulique (mm)
JOK'AIR	171 x 171 mm	2	1,95	< 0,02 Pa/m	155

Accessoires

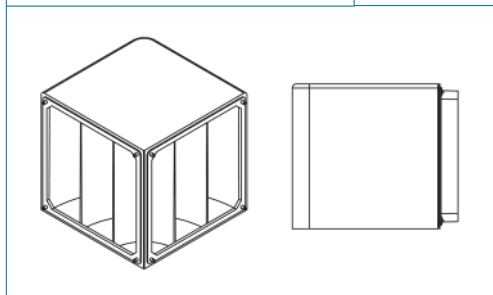
TAMPON OBTURATEUR

Réf. TJOK • Conditionnement : par 2
Tampon extérieur ABS



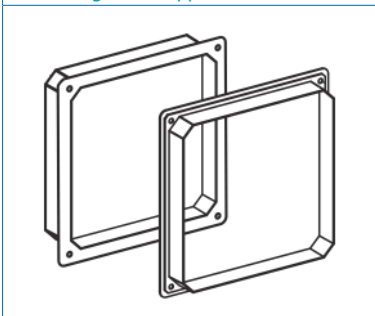
COUDE À 90°

Réf. COUJOK • Conditionnement : par 1



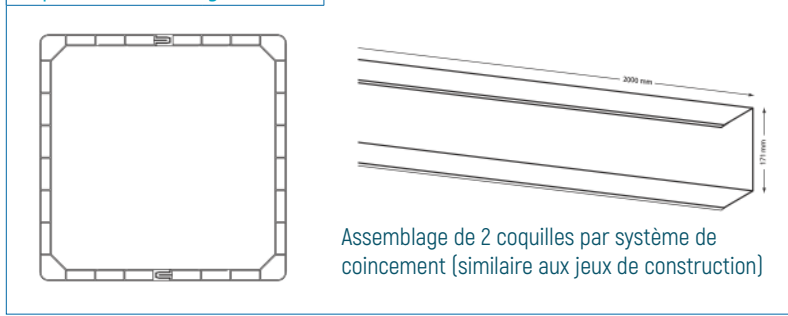
PIÈCE DE JONCTION DOUBLE OU SUPPORT MURAL

Réf. SMJOK • Conditionnement : par 2
Assemblage de 2 supports muraux



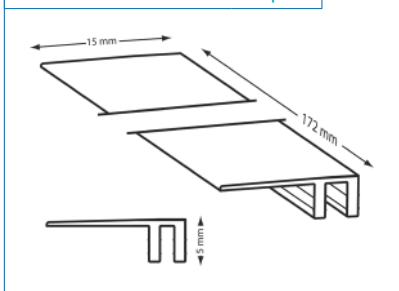
COUILLE EN U JOK'AIR

Réf. C2M • Conditionnement : par 4
Coquille JOK PVC - Longueur : 2m



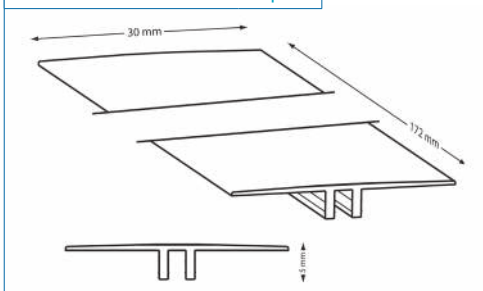
COUVRE-JOINT SIMPLE AILE

Réf. CJ1A • Conditionnement : par 6



COUVRE-JOINT DOUBLE AILE

Réf. CJ2A • Conditionnement : par 6



SACHET DE VIS AUTOTARAUDEUSES

Réf. VJOK4-10 • Conditionnement : par 4

