

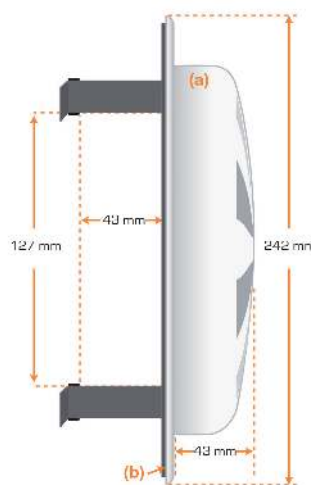
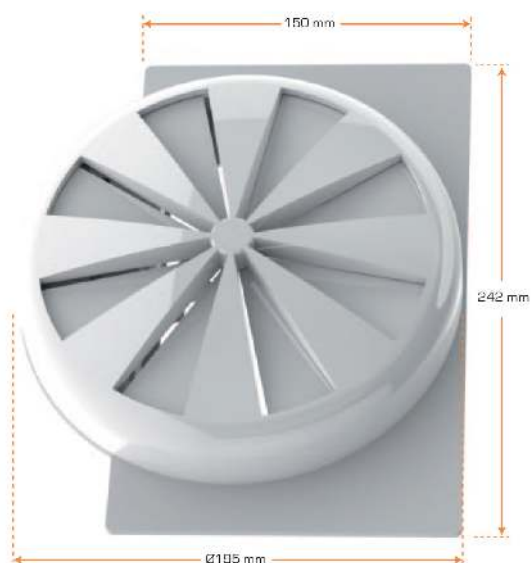
PRÉSENTATION

La bouche d'extraction hygroréglable naturelle EOLE HY, compatible avec les systèmes de Ventilation Naturelle et Hybride et d'Extraction des Gaz Brûlés VTI, permet l'extraction de l'air vicié des cuisines, salles de bains et des sanitaires. Elle module rapidement, en fonction de l'humidité relative ambiante de la pièce, le débit d'air extrait limitant ainsi les déperditions énergétiques tout en assurant une bonne qualité d'air dans le logement.

La bouche d'extraction EOLE HY est réalisée en polystyrène choc blanc. Fonctionnant sans électricité, elle s'intègre dans les systèmes de ventilation naturelle hybride ou ventilation naturelle.

Grâce à sa faible épaisseur et son design fluide et moderne, la bouche d'extraction EOLE HY s'intègre parfaitement dans tous les types architecturaux en garantissant un esthétisme homogène entre la cuisine, la salle de bains et les sanitaires. Elle est idéalement adaptée pour la rénovation des logements préalablement équipés d'une ventilation naturelle.

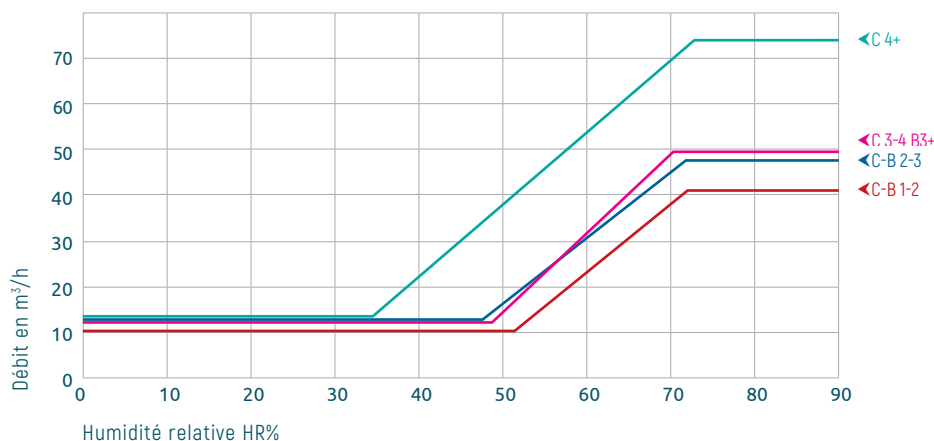
Caractéristiques dimensionnelles



Caractéristiques aérauliques et acoustiques

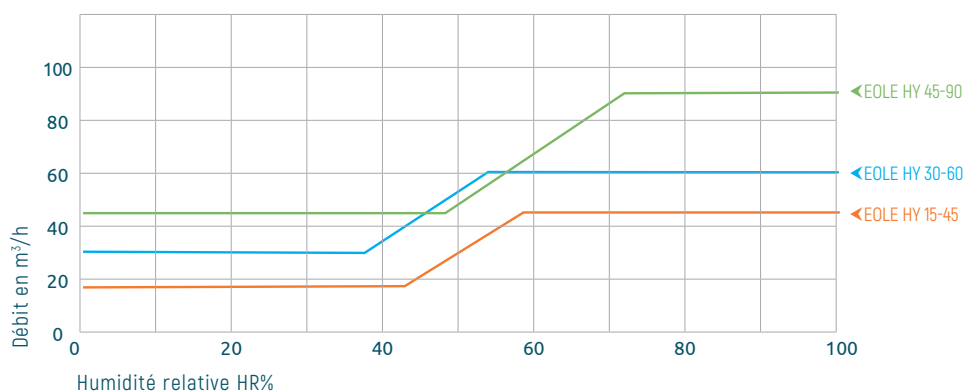
Sous une différence de pression de 7 Pa

Réf. Produits	Débit (m ³ /h) Qmin - Qmax	Plage HR (%) HRmin HRmax	Tolérances (m ³ /h)		Lw (en dB(A) à 60% de HR sous 30 Pa (Pmax-15%)
			Pour Qmin	Pour Qmax	
C-B 1-2	11 - 42	51 - 73	-0 +3,3	-0 +12,6	40
C-B 2-3	13 - 48	48 - 73	-0 +3,9	-0 +14,4	40
C 3-4 B3+	13 - 50	43 - 70	-0 +3,9	-0 +15,0	40
C 4+	13 - 75	30 - 75	-0 +3,9	-0 +22,5	40



Sous une différence de pression de 10 Pa

Réf. Produits	Débit (m ³ /h) Qmin - Qmax	Plage HR (%) HRmin HRmax	Tolérances (m ³ /h)		Lw (en dB(A) à 60% de HR sous 30 Pa (Pmax-15%)
			Pour Qmin	Pour Qmax	
EOLE HY 15-45	15 - 45	42 - 60	-0 +4,5	-0 +15,0	40
EOLE HY 30-60	30 - 60	39 - 57	-0 +9,0	-0 +18,0	40
EOLE HY 45-90	45 - 90	48 - 75	-0 +12,5	-0 +13,5	40



MISE EN ŒUVRE

La bouche d'extraction EOLE HY est montée sur des conduits individuels ou sur des conduits shunt (conduit vertical maçonné). Elle peut être installée sur toutes parois verticales (murs) ou horizontales (murs ou plafond).

- ▶ Montage sur conduit PVC (Soffite).
- ▶ Montage en applique : La bouche EOLE HY sans manchette de raccordement s'adapte sur conduit avec orifice de passage d'air de 125 x 105 mm minimum. Pour des sections rectangulaires de raccordement de longueur supérieure à 140 mm, il est nécessaire d'utiliser une plaque d'adaptation.

Types de fixation



BOUCHE AVEC PLATINE DE RÉNOVATION
AVEC JOINT MOUSSE ET ÉTRIERS

Réf. EOLE BPRE



BOUCHE AVEC PLATINE DE RÉNOVATION
AVEC JOINT MOUSSE, SANS ÉTRIERS

Réf. EOLE BPR



BOUCHE SANS MANCHETTE
RÉNOVATION

Réf. EOLE SMBRE



BOUCHE AVEC MANCHETTE
PLASTIQUE À JOINT

Réf. EOLE AMB
Disponible en Ø116, 125, 150 et 160mm

Références Produits	Type BPRE Platine rénovation avec joint mousse et étriers	Type BPR Platine rénovation avec joint mousse sans étriers	Type SMBRE Sans Manchette rénovation	Type AMB Ø116 Avec Manchette plastique Ø116	Type AMB Ø125 Avec Manchette plastique Ø125	Type AMB Ø150 ⁽¹⁾ Avec Manchette plastique Ø150
C-B-1-2	C-B-1-2 BPRE	C-B-1-2 BPR	C-B-1-2 SMBRE	C-B-1-2 AMB 116	C-B-1-2 AMB 125	C-B-1-2 AMB 150
C-B-2-3	C-B-2-3 BPRE	C-B-2-3 BPR	C-B-2-3 SMBRE	C-B-2-3 AMB 116	C-B-2-3 AMB 125	C-B-2-3 AMB 150
C 3-4 B3+	C 3-4 B3+ BPRE	C 3-4 B3+ BPR	C 3-4 B3+ SMBRE	C 3-4 B3+ AMB 116	C 3-4 B3+ AMB 125	C 3-4 B3+ AMB 150
C 4+	C 4+ BPRE	C 4+ BPR	C 4+ SMBRE	C 4+ AMB 116	C 4+ AMB 125	C 4+ AMB 150
EOLE HY 15-45 ⁽²⁾	EOLE HY 15-45 BPRE	EOLE HY 15-45 BPR	EOLE HY 15-45 SMBRE	EOLE HY 15-45 AMB 116	EOLE HY 15-45 AMB 125	EOLE HY 15-45 AMB 150
EOLE HY 30-60	EOLE HY 30-60 BPRE	EOLE HY 30-60 BPR	EOLE HY 30-60 SMBRE	EOLE HY 30-60 AMB 116	EOLE HY 30-60 AMB 125	EOLE HY 30-60 AMB 150
EOLE HY 45-90	EOLE HY 45-90 BPRE	EOLE HY 45-90 BPR	EOLE HY 45-90 SMBRE	EOLE HY 45-90 AMB 116	EOLE HY 45-90 AMB 125	EOLE HY 45-90 AMB 150

⁽¹⁾ Existe aussi en version Type AMB Ø160, avec Manchette plastique Ø160.

⁽²⁾ Existe aussi en version 20-45 pour des configurations particulières, dans le cadre du système VENTILECO GAZ Hygroréglable.

ENTRETIEN

Afin de conserver le maximum d'efficacité, il est nécessaire de procéder à un simple nettoyage périodique (2 fois par an pour les bouches cuisines et 1 fois par an pour les autres bouches) à l'aide d'un chiffon humide et de l'eau savonneuse. Pour cette opération, il est possible d'ôter le capot face avant de la bouche.