



Dossier technique établi
en collaboration avec la
Direction de la Recherche
G.D.F.



Mod. **MAXIVENT Méca-Shunt**

DESCRIPTION

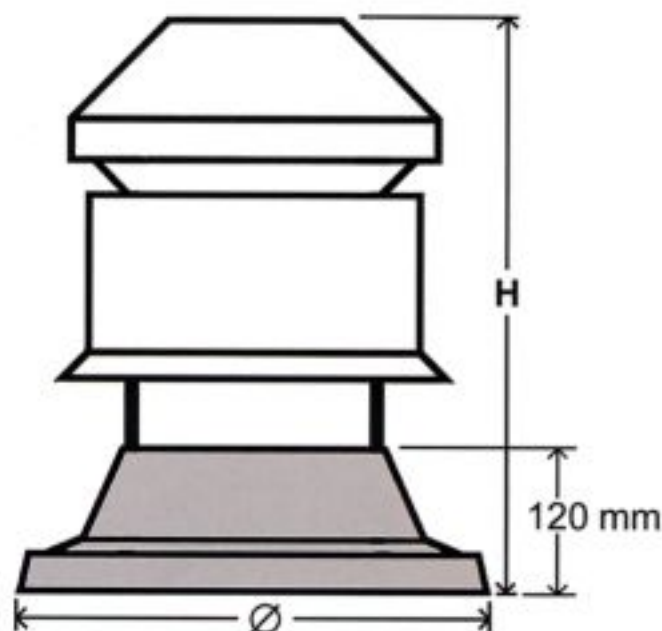
Le système de ventilation mécanique basse pression **MAXIVENT MECA-SHUNT** permet l'évacuation des produits de combustion d'appareils à gaz raccordés sur des conduits de fumée collectifs existants de type Shunt n'assurant plus une évacuation correcte en tirage naturel.

DOMAINE D'EMPLOI

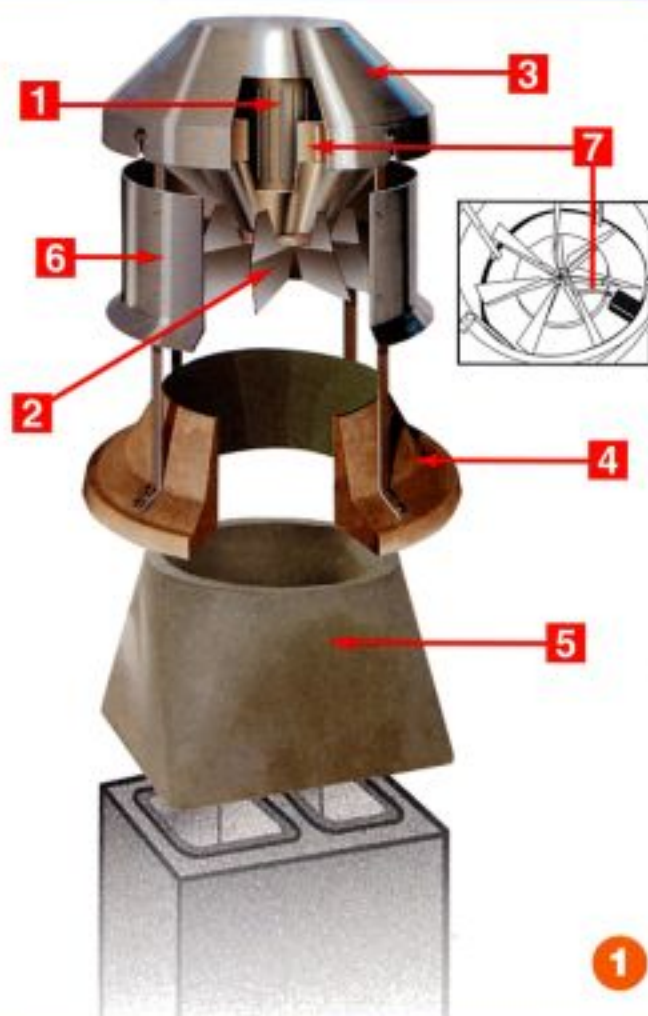
Le système permet principalement la réutilisation de conduits de fumée existants de type Shunt **R + 2 au R + 20** lorsque ces conduits ne sont plus aptes à fonctionner correctement en tirage naturel, dans les deux cas suivants :

- conduits de fumée collectifs de type Shunt dont le dimensionnement n'est plus conforme à l'Arrêté du 22 octobre 1969 relatif aux conduits de fumée desservant les logements, c'est-à-dire des conduits dont les dimensions intérieures ont été réduites à la suite de la réalisation d'un chemisage ; les dimensions du conduit collecteur sont comprises entre 20 x 20 cm et 15 x 15 cm.
- conduits de fumée collectifs de type Shunt dont les départs individuels ne s'élèvent plus sur une hauteur d'étage suite à une modification de l'installation.

2 DIMENSIONS DU MAXIVENT MECA-SHUNT



Type	Ø intérieur	H mm hauteur	mm hors tout	r.p.m.	W puissance moteur	W consommation
MV4	250	600	460	700 900	37 70	106 137
MV6	320	600	500	700 900	37 70	106 137



ELEMENTS CONSTITUTIFS DU MAXIVENT MECA-SHUNT

Le **MAXIVENT MECA-SHUNT** est un extracteur mécanique provoquant un vent artificiel tourbillonnant projeté sur l'embase. Cet effet venturi crée une dépression dans le conduit qui favorise ainsi l'évacuation des produits de combustion et dans certains cas la ventilation des logements.

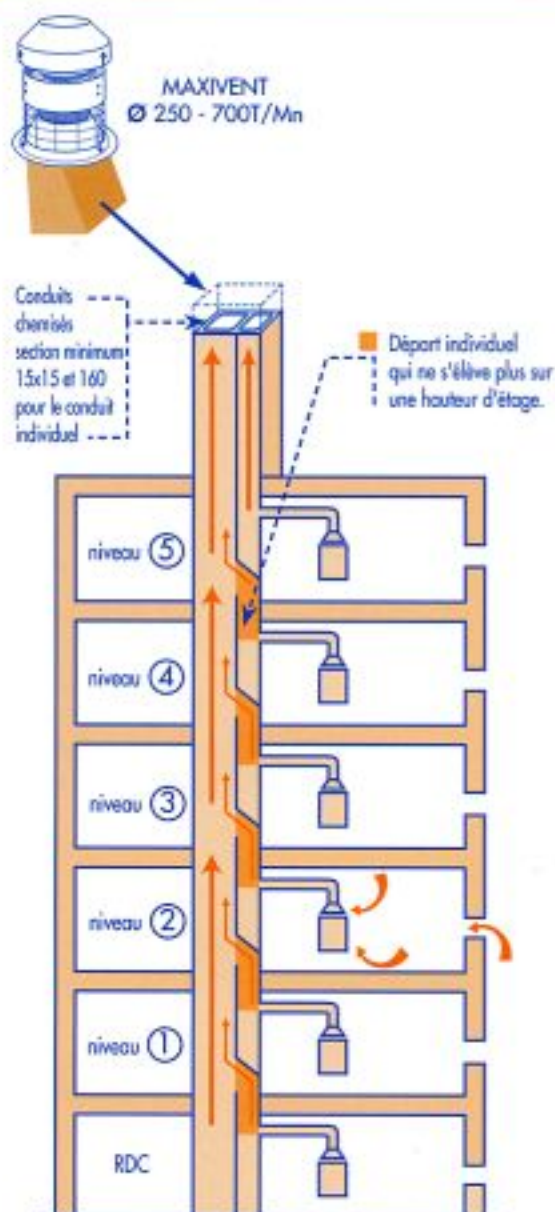
Le **MAXIVENT MECA-SHUNT** a une vitesse maximale de 700 tours/mn et 900 tours/mn

Le **MAXIVENT MECA-SHUNT** se compose des éléments suivants (figure 1) :

- d'un **moteur (1)** équipé d'un variateur qui entraîne une **hélice (2)** l'ensemble étant protégé par une **coquille en aluminium (3)**,
- d'un **cône circulaire en béton (4)**,
- d'une **pièce d'adaptation en béton (5)**, (rectangulaire à sa base, circulaire en partie haute) permettant de s'adapter à la section rectangulaire du conduit Shunt; cette pièce d'adaptation coiffe à la fois le conduit collecteur collectif et le conduit individuel desservant le dernier niveau.
- d'un **cylindre (6)**.

Le **MAXIVENT MECA-SHUNT** est équipé d'un détecteur de défaut, le **Detect-plus (7)** qui contrôle en permanence l'extraction des produits de combustion et de l'air vicié du logement. Par l'intermédiaire d'un système de transmission et d'exécution de mise à l'arrêt des appareils, il permet d'arrêter automatiquement le fonctionnement de l'ensemble des appareils raccordés en cas d'arrêt de l'extraction des produits de combustion.

Les caractéristiques aérauliques de l'appareil (en fonction de la tension d'alimentation du moteur) sont données sur les courbes de la page suivante.

CAS N° 1
**VENTILATION GENERALE ET PERMANENTE.
BATIMENT NE FAISANT PAS L'OBJET D'INTERVENTION
SUR L'ENVELOPPE (ISOLATION)**

PRINCIPE DE FONCTIONNEMENT

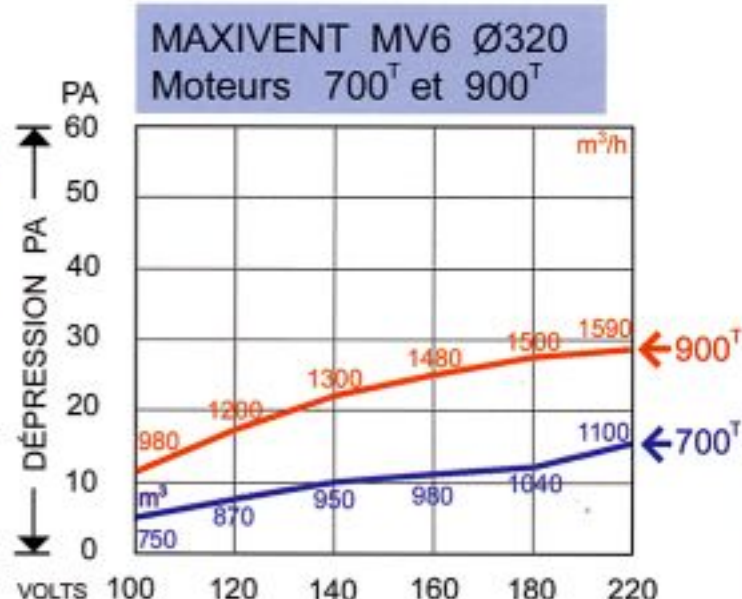
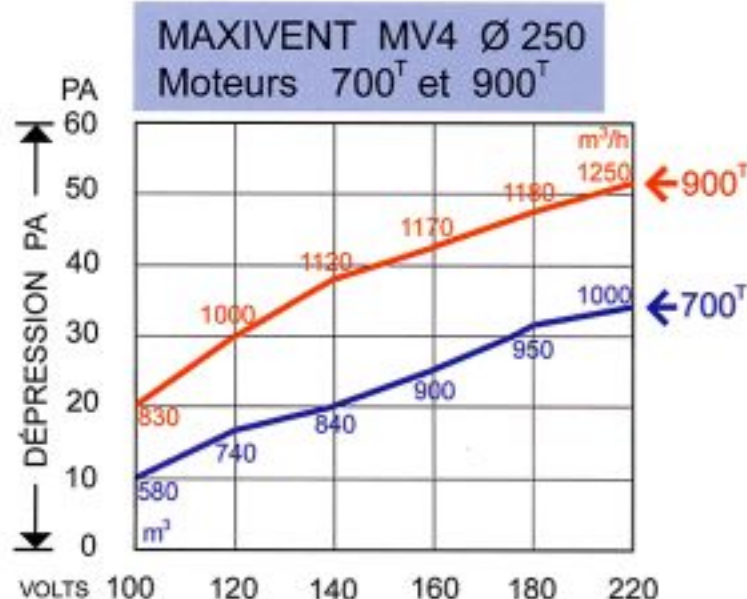
L'extraction des gaz brûlés est assurée mécaniquement par un **MAXIVENT MECA-SHUNT** qui génère une dépression de 3 à 10 Pa à la buse des chaudières ou des chauffe-eau.

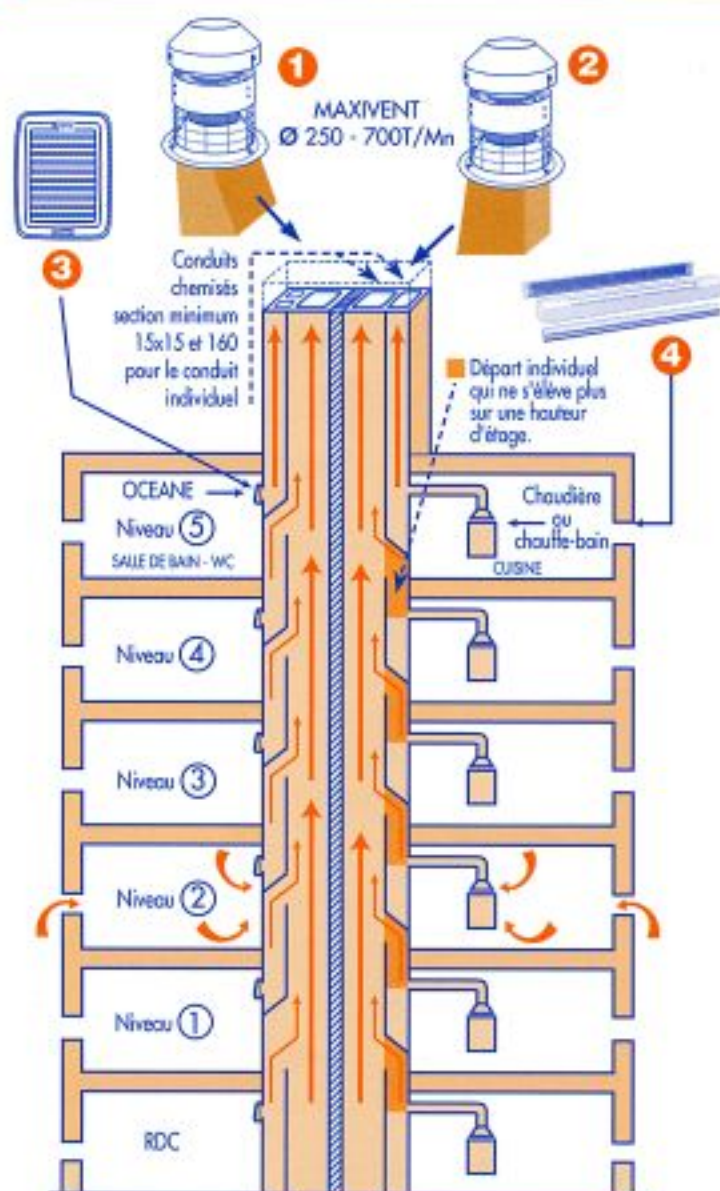
Le débit obtenu au travers du coupe tirage (situé à 1,80 m du sol) est de 40 à 110 m³/h.

CONDUIT INAPTE A FONCTIONNER EN TIRAGE NATUREL
Sécurité de fonctionnement

Equipé d'un dispositif collectif d'asservissement à sécurité positive, équivalent au dispositif de sécurité collective utilisé pour les installations de VMC-gaz, permettant d'arrêter tous les appareils à gaz raccordés en cas d'arrêt de l'extracteur mécanique, le système **MAXIVENT MECA-SHUNT** permet de réaliser des installations qui respectent les exigences de l'arrêté du 30 mai 1989 modifié par arrêté du 23 décembre 1998.

Le système permet le respect des exigences de l'article 60 de l'arrêté du 31 janvier 1986 (modifié par arrêté du 18 août 1986) relatif à la protection contre l'incendie des bâtiments d'habitation.



CAS N° 2
**VENTILATION GENERALE ET PERMANENTE.
BATIMENT AYANT FAIT L'OBJET D'INTERVENTION
SUR L'ENVELOPPE (ISOLATION)**

3 BOUCHE OCEANE B.O.S. SANITAIRE

PRINCIPE DE FONCTIONNEMENT

L'extraction des gaz brûlés est identique au **CAS N° 1**.

La ventilation des W.C. et salle de bains est assurée par un **MAXIVENT MECA-SHUNT 1** identique à celui des gaz brûlés. **2**

De plus, ces **MAXIVENT MECA-SHUNT** seront équipés d'une sécurité positive.

Les débits de ventilation W.C. et salle de bains sont obtenus par la mise en place de bouches d'extraction **OCEANE B.O.S. 3** placées aux embouchés de conduits

Les menuiseries des pièces principales seront équipées de module d'**entrée d'air 4** de 40 à 45 m³/h à raison de 1 module en chambre et de 2 modules en séjour.

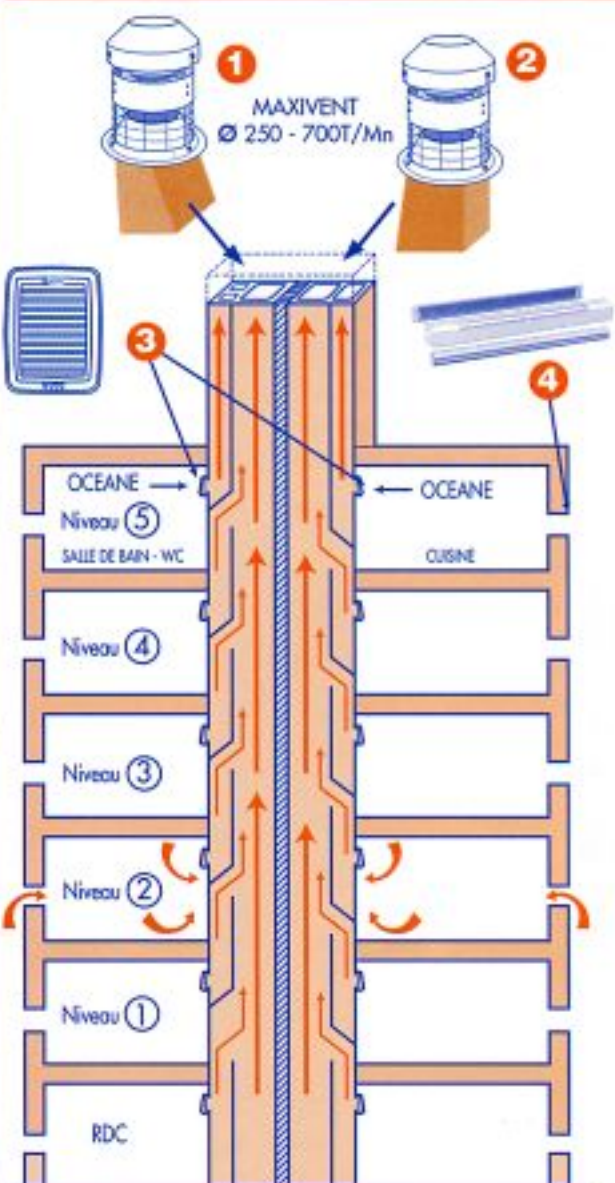
Ces modules assurent aussi l'amenée d'air comburant, il conviendra que la somme des modules mise en place dans les logements respectent l'inégalité suivante :

$$M \geq 6,2 \times Pu$$

ou M : module des entrées d'air.
 Pu : somme des puissances utile (kW) des appareils à gaz raccordés.

Le balayage de l'air des pièces principales ou pièces de service (cuisine, W.C., salle de bains) est assuré par le détalonnage des portes de circulation.

CAS N° 3 VENTILATION GENERALE ET PERMANENTE SANS EXTRACTION DE GAZ BRULES



PRINCIPE DE FONCTIONNEMENT

- 1 **MAXIVENT MECA-SHUNT** Ø 250 assure l'extraction de l'air vicié des W.C., salle de bains au travers de la bouche d'extraction **OCEANE B.O.S.** 3 et
- 2 celui de la cuisine au travers de la bouche d'extraction **OCEANE B.O.C.** 3

Fonctionnement STATIQUE :

de 1 à 10 Pa le débit est de l'ordre de :
 18 à 30 m³/h pour la bouche **OCEANE B.O.S.**,
 et de 28 à 75 m³/h pour la bouche **OCEANE B.O.C.**,
 suivant le type de logement.

Fonctionnement MECANIQUE :

en fonction de la vitesse des extracteurs MAXIVENT, les bouches **OCEANE** fonctionnent dans la plage débit/pression suivante :

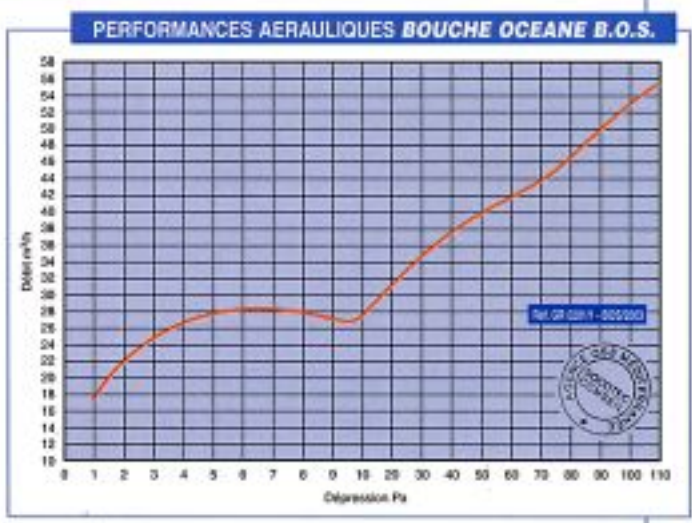
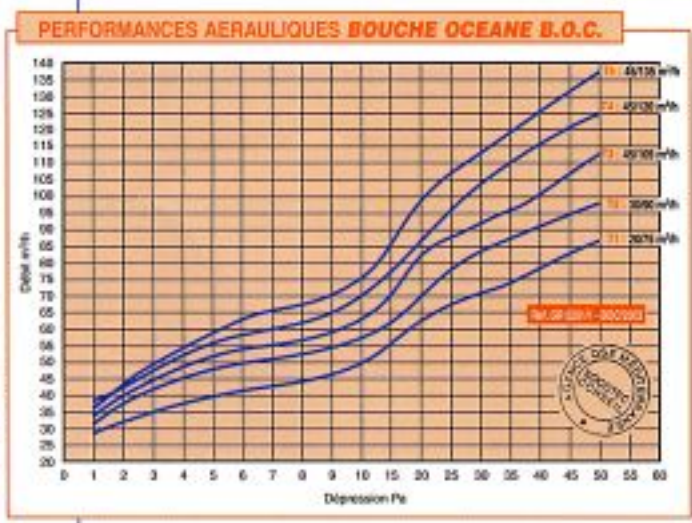
- petite vitesse : 5 à 15 Pa,
- grande vitesse : 15 à 50 Pa,

ce qui permet d'obtenir les débits situés dans cette courbe par type de logements T1 - T2 - T3 - T4 - T5.

Les menuiseries des pièce principales seront équipées de module d'**entrée d'air** 4 de 45 m³/h à raison de 1 module en chambre et de 2 modules en séjour.

L'ensemble des modules doit être ≥ à 90.

CONSTAT DE FONCTIONNEMENT SOCOTEC



Les courbes ci-dessus représentent les variations de débits en m³/h en fonction de la différence de pression en Pascals.

MAXIVENT MECA-SHUNT est un système mécanique basse pression. L'intérêt technique et économique de ce système est d'assurer les débits de ventilation avec une basse pression (50 Pa maxi.) qui est bien adaptée à la réutilisation des conduits de type shunt existants (Conduits maçonnés non étanches aux fortes pressions).