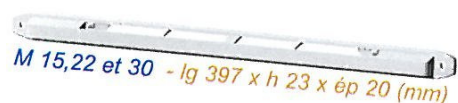


Les entrées d'air autoréglables **Série M** disponibles en débit 15, 22, 30 et 45 m<sup>3</sup>/h (sous 20 Pascals) installées à l'intérieur du logement sont associées à un capuchon ou une grille de façade.

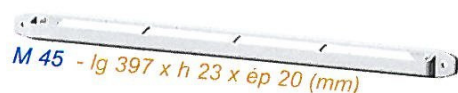
Elles sont réalisées en polystyrène blanc ou sur demande dans les couleurs suivantes : bronze, chêne clair, chêne foncé, gris, ivoire, sipo et noir.



Les modèles 15 et 22 m<sup>3</sup>/h sont équipés de cales sécables permettant d'obtenir un débit jusqu'à 30 m<sup>3</sup>/h. Elles fonctionnent sur parois verticales et sur tous plans inclinés (exemples : fenêtres de toit, sous face de coffre de volet roulant,...). L'élément régulateur est constitué d'une lame souple polyester.



Les entrées d'air **M** se posent en applique sur menuiserie, réservation de 354 x 12 mm ou sur un manchon de traversée de paroi de dimensions identiques.



Les modèles **M** 15, 22 et 30 m<sup>3</sup>/h peuvent également se monter sur une entaille de 250 x 15 mm.



Les entrées d'air **M** peuvent être équipées sur demande d'une grille anti-moustiques démontable **M GAM** clipée sur l'arrière de l'entrée d'air, réalisée en polystyrène noir.



Les entrées d'air **M** peuvent être habillées d'un capot grillagé **CG-M**, réalisé en polystyrène dans les mêmes couleurs que l'entrée d'air. Dans ce cas, la grille anti-moustique (GAM) ne doit pas être utilisée.



Le capuchon de façade **CE2A** est réalisé en polystyrène styrosun blanc ou sur demande, dans la même couleur que les entrées d'air **M**.



La grille de façade **GPE2A** est réalisée en polystyrène blanc ou sur demande, dans la même couleur que les entrées d'air **M**.

Utilisation sur surfaces abritées des intempéries.

Dans ce cas, la grille anti-moustique (GAM) ne doit pas être utilisée.



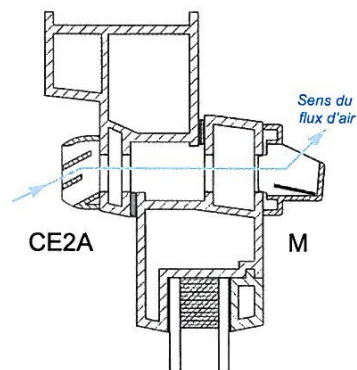
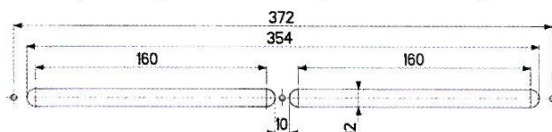
La grille de façade **GAE2A** est réalisée en aluminium anodisé, aluminium prélaqué blanc ou noir. Utilisation sur surfaces abritées. Dans ce cas, la grille anti-moustique (GAM) ne doit pas être utilisée.

## MISE EN OEUVRE

► **SUR MENUISERIE :** L'entrée d'air est posée en applique sur la menuiserie et fixée par 2 vis.

Des centrés permettent un parfait positionnement sur l'entaille 354 x 12 mm réalisée dans la menuiserie. Côté extérieur est installée une grille ou un capuchon de façade. Sur façade non abritée (mur rideau) ou exposée au vent, utiliser un capuchon de façade CA 30.

Réservation menuiserie



► **EN TRAVERSÉE DE PAROI :**

Les entrées d'air, les grilles et capuchons de façade associés sont vissés sur les manchons réalisés en tôle galvanisée ép. 0,75 mm. Ceux-ci possèdent des pattes de fixation prévus à cet effet (entraxe 372 mm).

**Manchons de traversée de mur M1 et M2 :** Le manchon fixe M2 s'installe en traversée de mur et le manchon de réglage M1 en traversée de doublage. L'ensemble est installé avec une légère pente vers l'extérieur.

**M1** - Section 360 x 15 x Longueur L (mm)

L	50	70	100	140	200
Code	0222	0223	0224	0225	0226



**M2** - Section 365 x 18 x Longueur L (mm)

L	100	140	160	200	250
Code	0232	0233	0234	0235	0236

**Manchon équerre EQ :** incorporé dans le doublage ou le gros oeuvre au dessus de la menuiserie.

Il est associé côté intérieur à un manchon de réglage M1 360 x 15 et une entrée d'air M, côté extérieur à une grille de façade GPE2A.

**EQ** - Section 365 x 18 (mm)  
Longueur L x Hauteur H

LxH (mm)	80x80	100x100
Code	0242	0243



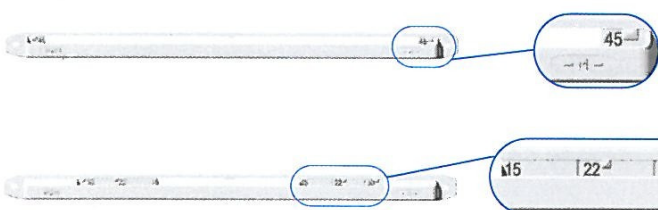
**Manchon tunnel TU :** fixé en partie haute de la menuiserie avant la pose du doublage. Il est associé côté intérieur à une entrée d'air M et côté extérieur à une grille de façade GPE2A ou GAE2A.

**TU** - Section 356 x 18 (mm)  
Longueur L x Hauteur 37

L (mm)	80	100
Code	0238	0239



## IDENTIFICATION DU DÉBIT D'AIR



**Entrée d'air M 45 m<sup>3</sup>/h :** le débit de l'entrée d'air est indiqué sur les 2 clips de maintien de l'élément régulateur (marquage 45).

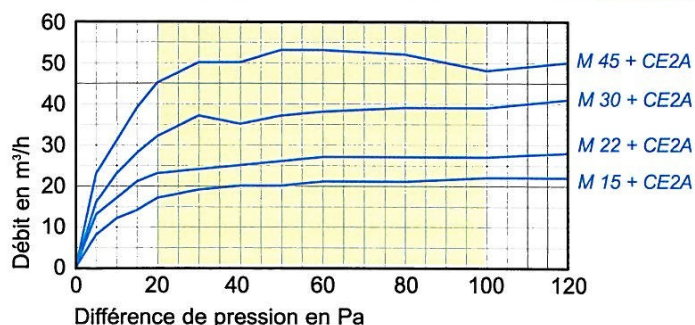
**Entrées d'air M 15, 22 et 30 m<sup>3</sup>/h :** ces entrées d'air sont livrées au débit demandé 15,22 ou 30 m<sup>3</sup>/h. Le débit est indiqué sur les 2 clips de maintien de l'élément régulateur (marquage 15, 22 et 30).

*La plus petite des valeurs indique le débit.*

Le modèle 15 m<sup>3</sup>/h permet d'obtenir sur chantier les débits 22 ou 30 m<sup>3</sup>/h en cassant soigneusement les clips sécables :  
**Casser les 2 clips marqués 15 pour obtenir 22 m<sup>3</sup>/h et les 2 clips marqués 22 pour obtenir 30 m<sup>3</sup>/h.**

Le modèle 22 m<sup>3</sup>/h permet d'obtenir sur chantier le débit 30 m<sup>3</sup>/h en cassant soigneusement les clips sécables :  
**Casser les 2 clips marqués 22 pour obtenir 30 m<sup>3</sup>/h.**

## CARACTÉRISTIQUES AÉRAULIQUES ET ACOUSTIQUES



Les entrées d'air associées aux capuchons de façade sont conformes à la norme NF E 51-732.

Les entrées d'air sont caractérisées par leur isolement acoustique normalisé D<sub>n,e,w</sub>(Ctr).

Type	D <sub>n,e,w</sub> (C)	D <sub>n,e,w</sub> (Ctr)
M 15 + CE2A	34 dB	35 dB
M 22 + CE2A	34 dB	35 dB
M 30 + CE2A	33 dB	34 dB
M 45 + CE2A	32 dB	33 dB