

# EOLE Hy

Bouche d'extraction  
hygroréglable naturelle



- **Bouche d'extraction hygroréglable spécifique pour la ventilation Naturelle et Hybride**
- Limite les déperditions en adaptant les débits au taux d'occupation
- Fixation rapide par platine spéciale rénovation
- Régule les débits pour une pression de 10 Pa
- S'installe sur tout type de conduits (collectifs SHUNT, alsaces ou individuels)
- Extrait l'air vicié des pièces de services : Cuisine, Salle de bain et WC

un souffle d'air, un gain d'énergie

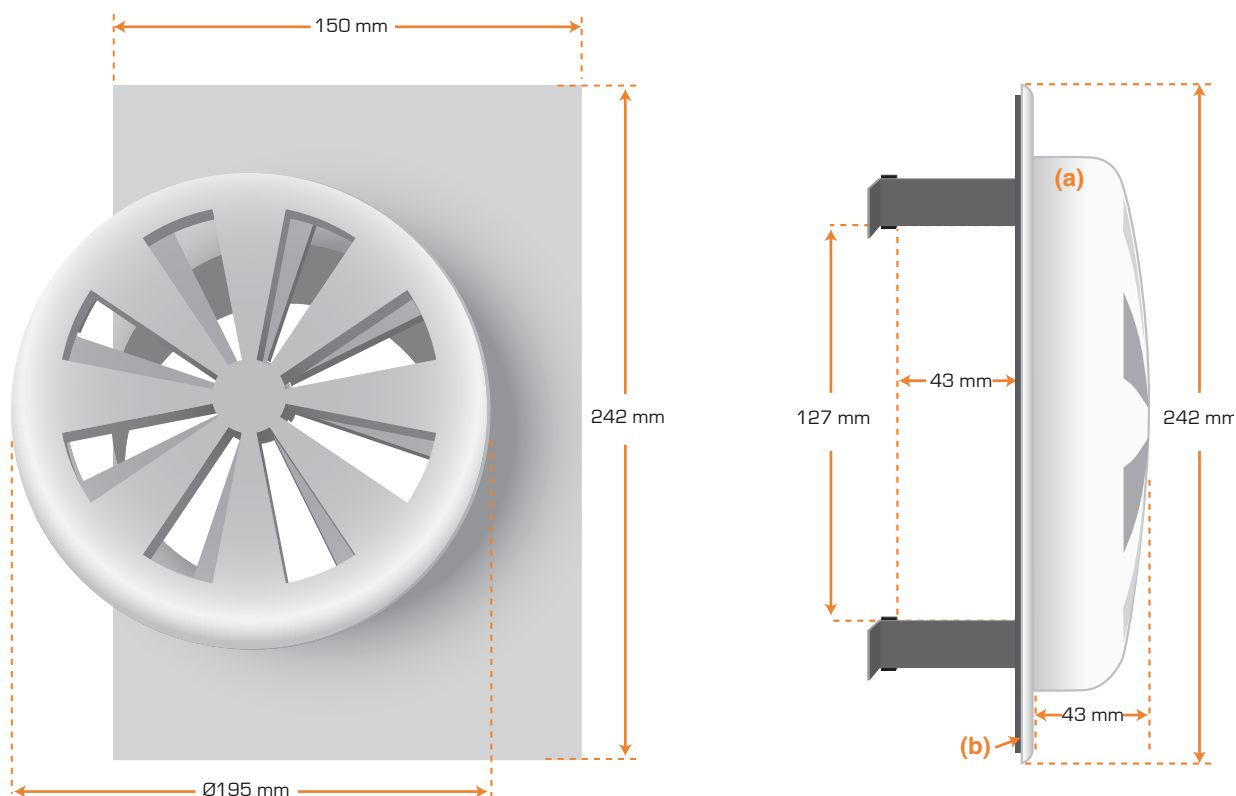


## Principes

- La bouche d'extraction hygroréglable naturelle **EOLE HY** permet l'extraction de l'air vicié des cuisines, salles de bains et des sanitaires. Elle module rapidement, en fonction de l'humidité relative ambiante de la pièce, le débit d'air extrait limitant ainsi les déperditions énergétiques tout en assurant une bonne qualité d'air dans le logement.
- La bouche d'extraction **EOLE HY** est réalisée en polystyrène choc blanc. Fonctionnant sans électricité, elle s'intègre dans les systèmes de ventilation naturelle hybride ou ventilation naturelle.
- Grâce à sa faible épaisseur et son design fluide et moderne, la bouche d'extraction **EOLE HY** s'intègre parfaitement dans tous les types architecturaux en garantissant un esthétisme homogène entre la cuisine, la salle de bains et les sanitaires. Elle est idéalement adaptée pour la rénovation des logements préalablement équipés d'une ventilation naturelle.

## Systèmes de ventilation

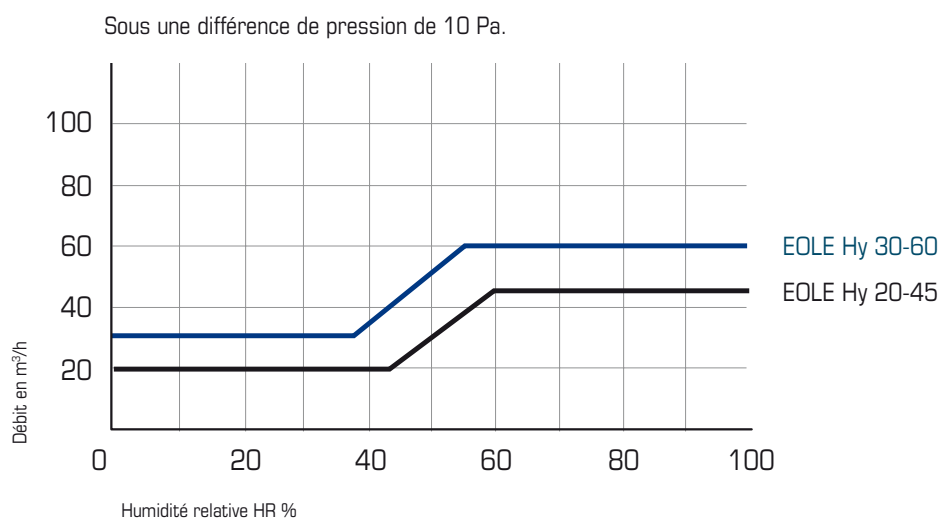
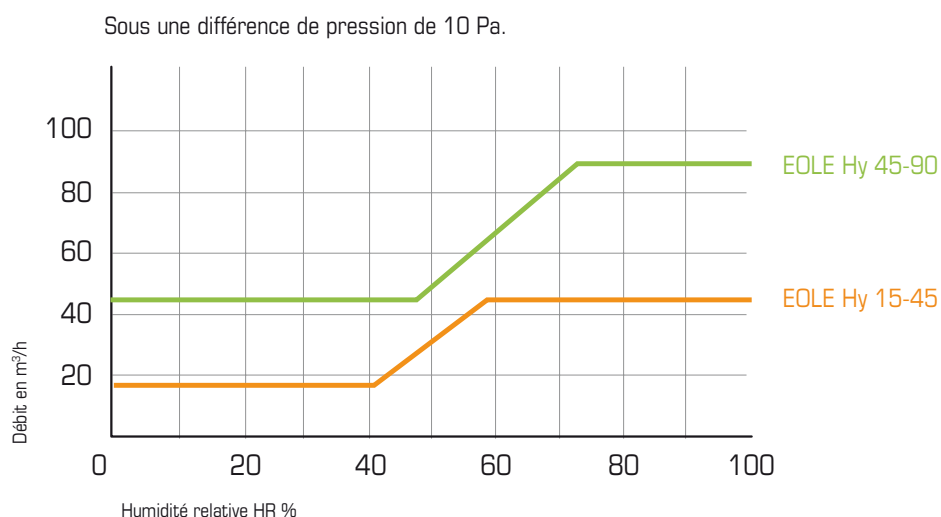
- La bouche de ventilation **EOLE HY** impacte directement sur les performances (qualité d'air, déperditions par renouvellement d'air...) du système de ventilation naturelle. Ainsi, il est nécessaire de respecter les recommandations techniques des produits (garantie d'une dépression minimum, humidité...) pour s'assurer en toutes saisons, du bon fonctionnement du système.
- L'air neuf pénètre par des entrées d'air autoréglables acoustiques ou hygroréglables situées soit sur coffre de volet roulant soit en traversée de menuiserie (partie haute) ou de maçonnerie. Il transite dans le logement à travers des passages de transit ménagés dans les portes.
- L'air vicié est extrait dans les pièces de service par la bouche **EOLE HY** (cuisines, salles de bains et WC). Ce type de système de ventilation permet de limiter les déperditions par renouvellement d'air et d'adapter les débits extraits au taux d'occupation des logements et aux besoins des occupants (présence et activité).



## Caractéristiques aérauliques et acoustiques

Les caractéristiques aérauliques nominales sont données en fonction du taux d'humidité de l'air intérieur et pour une différence de pression de 10 Pa. La puissance acoustique  $L_w$  de la bouche **EOLE HY** est négligeable sous 10 Pa.

Nom	Plage HR Hmin Hmax (%)	Sous une différence de pression de 10 Pa Tolérances en m <sup>3</sup> /h		Lw (en dB(A) à 10 Pa	Référence
		Pour Qmin	Pour Qmax		
EOLE Hy 15-45	42-60	-0 +4,5	-0 +13,5	≤ 25	BPRE 1545
EOLE Hy 20-45	45-60	-0 +6,0	-0 +13,5	≤ 25	BPRE 2045
EOLE Hy 30-60	39-57	-0 +9,0	-0 +18,0	≤ 25	BPRE 3060
EOLE Hy 45-90	48-75	-0 +12,5	-0 +27,0	≤ 25	BPRE 4590



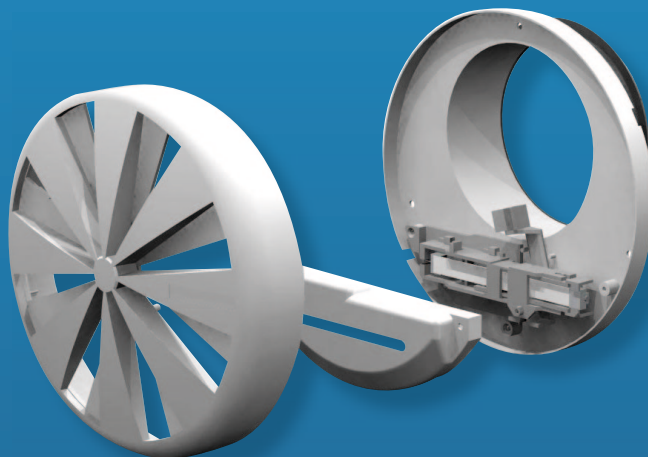
## Mise en oeuvre

La bouche d'extraction **EOLE HY** est montée sur des conduits individuels ou sur des conduits shunt (conduit vertical maçonné). Elle peut être installée sur toutes parois verticales (murs) ou horizontales (murs ou plafond).

- Montage sur conduit PVC (Soffite).
- Montage en applique : La bouche **EOLE HY** sans manchette de raccordement s'adapte sur conduit avec orifice de passage d'air de 125 x 105 mm minimum. Pour des sections rectangulaires de raccordement de longueur supérieure à 140 mm, il est nécessaire d'utiliser une plaque d'adaptation.

### Pour le montage :

- Ôter le capot de la platine de la bouche.
- Dans le cas d'utilisation de la plaque d'adaptation, visser l'embase de la bouche sur celle-ci avant de fixer l'ensemble (embase + plaque d'adaptation) sur la paroi.
- Venir cliper le capot face avant de la bouche sur sa platine.



VTI se réserve le droit de modifier ses modèles sans préavis.  
Document non contractuel. V1.0. Avril 2012

## Entretien

Afin de conserver le maximum d'efficacité, il est nécessaire de procéder à un simple nettoyage périodique (2 fois par an) à l'aide d'un chiffon humide et de l'eau savonneuse. Pour cette opération, il est possible d'ôter le capot face avant de la bouche.

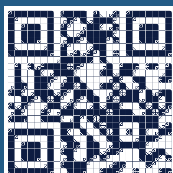


### Siège social

Tél. : 04 99 04 03 96  
Fax : 04 99 04 94 24  
ZAE du Barnier - N° 83 - BP 55  
34111 FRONTIGNAN CEDEX FRANCE  
info@vti-france.com

### Agence Ile de France

Tél. : 01 69 49 19 55  
Fax : 01 69 48 16 45  
5, rue du Bourbonnais  
91270 VIGNEUX-SUR-SEINE



Toutes nos fiches sont téléchargeables sur

[www.vti.fr](http://www.vti.fr)